

Ведомость чертежей основного комплекта

Лист	Наименование	Примечание
1	Общие данные	
2	План благоустройства территории. Разбивочный план	
3	План организации рельефа	
4	Сводный план инженерных сетей	

Ведомость проездов, тротуаров, дорожек и площадок

Условное изображение	Наименование	Длина, м	Ширина, м	Площадь покрытия, м ²	Бордюр из бортового камня	
					Тип	Кол.
	Границы благоустройства по проекту в том числе:			4323.30		
	Проектируемые проезды и площадки с асфальтобетонным покрытием (тип 1)			871.20	БР 100.30.15	145 шт.
	Существующие проезды и площадки с а/б покрытием, подлежащие ремонту (тип 2)			839.40	БР 100.30.15	104 шт.
	Существующие проезды с а/б покрытием			59.40		
	Проектируемая асфальтобетонная отмостка	1.0		81.20		
	Проектируемая асфальтобетонная отмостка с бортовым бетонным камнем	1.0		132.20	БР 100.30.15	134 шт.
	Существующая асфальтобетонная отмостка	1.0		57.80		
	Проектируемый газон			585.05		
	Проектируемый откос			60.0		

Ведомость элементов озеленения

N	Наименование породы и вида насаждения	Возраст лет	Кол.	Примечание
	Семена газонных трав	кг	12.90	

Настоящий проект разработан в соответствии с заданием на проектирование, выданными техническими условиями, требованиями действующих технических регламентов, стандартов, сводов правил, других документов, содержащих установленные требования.

Главный инженер проекта

/Фефилова Н.В./

Ведомость жилых и общественных зданий и сооружений

Номер на плане	Наименование и обозначение	Этажность	Количество		Площадь, м ²				Строительный объем, м ³	
			зданий	квартир	застройки		общая нормируемая		здания	всего
					здания	всего	здания	всего		
1	Здание соматического корпуса в осях 8-19	2	1					1637.05		
1	Площадка для временной стоянки адм.транспорта на 19 м/мест							251.75		

А/Б ПОКРЫТИЕ ПРОЕЗДА (тип 1)

Мелкозернистый асфальтобетон горячий, плотный, тип А, марка I, ГОСТ 9128-97 - 5см

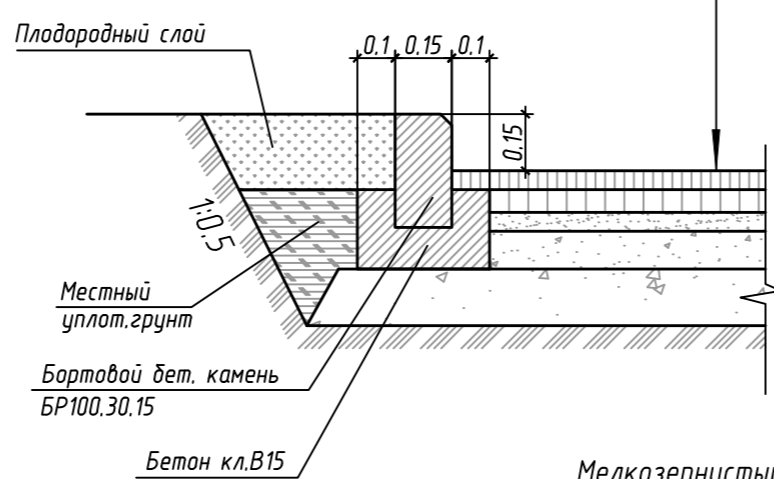
Крупнозернистый асфальтобетон горячий, пористый, марка II, ГОСТ 9128-97 - 6см

Щебень доменный фр. 0-5мм - 5см

Щебень доменный фр. 20-40мм - 20см

Щебень доменный фр. 40-70мм - 20см

Уплотненный грунт



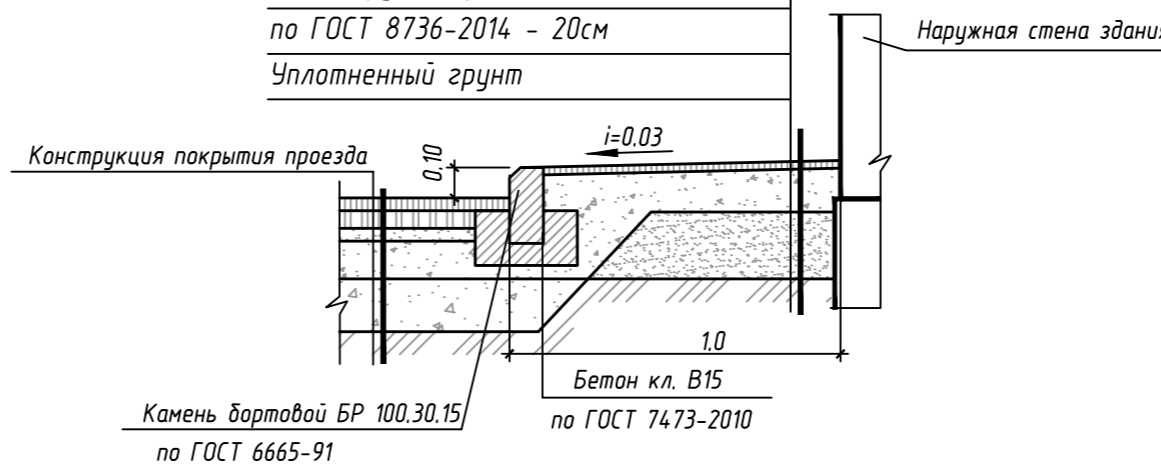
ОТМОСТКА У ЗДАНИЯ С БОРТОВЫМ БЕТОННЫМ КАМНЕМ

Мелкозернистый асфальтобетон по ГОСТ 9128-97 - 3см

Щебень доменный фр. 20-40мм - 10см

Песок крупнозернистый по ГОСТ 8736-2014 - 20см

Уплотненный грунт



ОБЩИЕ УКАЗАНИЯ.

- Проект "Выполнение работ по капитальному ремонту объекта: БУЗ ВО "Вологодская областная клиническая больница №2" по адресу Вологодская область, г.Череповец, ул.Данилова, 15, соматический корпус в осях 8-19" выполнен на основании задания на разработку рабочей документации к договору N21304/15.ПС.
- Данный проект выполнен на основе топографической съемки, выданной Управлением архитектуры и градостроительства мэрии г.Череповца. Система высот - Балтийская, система координат местная.
- Список основных строительно-монтажных работ, обследование и испытание которых оформляется актами на скрытые работы:
 - Подготовка земляного полотна для устройства покрытий и подъездных дорог;
 - Уплотнение грунтов под дорогами, дорожками и площадками;
 - Устройство и уплотнение каждого слоя покрытия подъездных дорог, дорожек и площадок.
- Объем строительного мусора - 189м³, в т.ч. демонтаж:
 - а/б покрытие проезда (h=0.16см) - 839.40 м²
 - а/б покрытие проезда (h=0.56см) - 60.0 м²
 - бортовой бетонный камень - 220 п.м.
 Строительный мусор вывозится на городскую свалку.
- Объем грунта, вынимаемого под устройство нового а/б покрытия проезда и площадок, - 504м³.

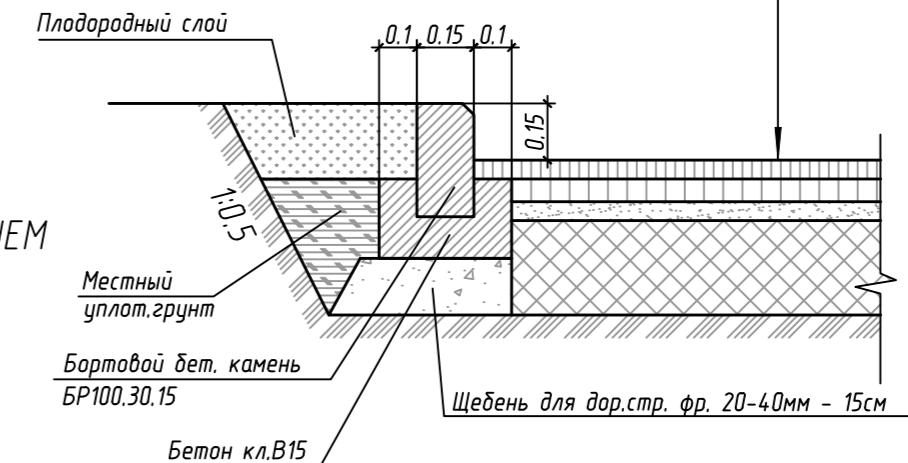
А/Б ПОКРЫТИЕ ПРОЕЗДА (тип 2)

Мелкозернистый асфальтобетон горячий, плотный, тип А, марка I, ГОСТ 9128-97 - 5см

Крупнозернистый асфальтобетон горячий, пористый, марка II, ГОСТ 9128-97 - 6см

Щебень доменный фр. 5-10мм - 5см

Существующее основание



21304/20.ПС-ГП

Выполнение работ по капитальному ремонту объекта: БУЗ ВО "Вологодская областная клиническая больница №2" по адресу: Вологодская область, г. Череповец, ул. Данилова, 15, соматический корпус в осях 8-19.

Изм.	К.уч.	Лист	Ндк.	Подпись	Дата	Стадия	Лист	Листов
						Р	1	4
ГИП	Фефилова					Общие данные		
ГАП	Евсеев							
Разраб.	Солодуха							
Н.контр.	Фефилова					ООО АПК "Проектстрой"		

Согласовано:

Взам. инв. N

Подпись и дата

Инв. N подл.